

руководство
по эксплуатации

Eurosonic Micro



CE 0051

Euronda®

<https://stomshop.pro>

Уважаемый доктор,

Прежде всего мы хотим поблагодарить Вас за сделанный выбор и покупку нашего ультразвукового оборудования **Eurosonic® Micro**.

Сообщаем Вам, что наша компания остается в Вашем полном распоряжении для того, чтобы сообщить необходимую информацию и разъяснения, касающиеся данного оборудования.

Напоминаем Вам, что для правильного использования оборудования необходимо внимательно прочитать настоящее руководство, перед использованием оборудования. Наше оборудование соответствует общим действующим норматива по безопасности, и не представляет опасности для оператора, если используется в соответствии с данными инструкциями.

Мы желаем Вам успешной работы и напоминаем, что воспроизводство данного руководства запрещается. Технические характеристики оборудования могут быть модифицированы без предварительного извещения, как результат постоянного технологического совершенствования.

EURONDA S.p.A.

СОДЕРЖАНИЕ:

ВВЕДЕНИЕ	3
ИНФОРМАЦИЯ ПО ДОСТАВКЕ	3
ОБЩАЯ ИНФОРМАЦИЯ	3
ЗНАЧЕНИЕ СИМВОЛОВ.....	4
ГАРАНТИЯ	4
ГЛАВА 1	5
1.1 - РАЗМЕРЫ АППАРАТА И УПАКОВКИ.....	5
ГЛАВА 2	6
2.1 - УСТАНОВКА	6
2.2 - ПРАВИЛА БЕЗОПАСНОСТИ.....	6
2.3 - ПОДКЛЮЧЕНИЕ К ИСТОЧНИКУ ПИТАНИЯ.....	7
ГЛАВА 3	9
3.1 - ОПИСАНИЕ.....	9
3.2 - ТЕХНИЧЕСКИЕ ХАРАКТЕРИСТИКИ.....	9
3.3 - ПРЕИМУЩЕСТВА ОЧИСТКИ УЛЬТРАЗВУКОМ	9
ГЛАВА 4	10
4.1 - ИНСТРУКЦИЯ ПО ИСПОЛЬЗОВАНИЮ	10
ГЛАВА 5	12
5.1 - ЕЖЕДНЕВНЫЙ УХОД.....	12
5.2 - ВНЕПЛАНОВОЕ ТЕХОБСЛУЖИВАНИЕ	12
5.3 - ПРОВОДНИК ПО РАЗРЕШЕНИЮ ПРОБЛЕМ.....	13
5.4 - ЭЛЕКТРОСХЕМА.....	14
5.5 - ДЕТАЛИРОВОЧНЫЙ ЧЕРТЕЖ ВАННЫ	15
ГЛАВА 6	16
6.1 - ИНСТРУКЦИИ ПО УТИЛИЗАЦИИ.....	16

ВВЕДЕНИЕ

ИНФОРМАЦИЯ ПО ДОСТАВКЕ

При получении аппарата проконтролируйте состояние упаковки и сохраните ее для возможной дальнейшей транспортировки.

Вскройте упаковку и проверьте:

- Соответствие приобретенного аппарата технической спецификации
- Отсутствие видимых повреждений.

В случае наличия видимых повреждений или утери рабочих деталей, срочно проинформируйте агента по доставке и фирму-продавца.

Все размеры, приведенные в инструкции, не являются обязательными.

Рисунки и любая другая документация, поставляемая с аппаратом, являются собственностью компании Euronda S.p.A., обладающей на них всеми правами, и они не могут передаваться третьим лицам.

Запрещается полностью или частично воспроизводить текст или иллюстрации.

ОБЩАЯ ИНФОРМАЦИЯ

В данное руководство включена информация:

- по установке аппарата;
- по безопасной и эффективной эксплуатации аппарата;
- по уходу.

Аппарат должен использоваться в соответствии с инструкциями, указанными в данном руководстве.

Оператор – человек, физически использующий аппарат в целях, для которых он был предназначен.

Ответственный – человек или группа, ответственные за установку, эксплуатацию аппарата и уход за ним.

Ответственное лицо несет юридическую ответственность за установку, работу и эксплуатацию аппарата.

При использовании аппарата ненадлежащим образом или неадекватном уходе, производитель не является ответственным за возможные поломки, повреждения или неисправности.

Для оперативного получения необходимой справки, рекомендуется хранить данную инструкцию в непосредственной близости от аппарата. Аппарат предназначен только для профессионального использования, его установка и эксплуатация должны осуществляться квалифицированным персоналом.


Аппарат может быть использован только в целях, обозначенных в данной инструкции.

Eurosonic® Micro: аппарат предназначен для очищения труднодоступных поверхностей различных инструментов: алмазных боров, эндодонтических файлов, ручных инструментов, ножниц, дентальных протезов (коронки, вкладок, челюстей), ортодонтических приспособлений и лабораторных инструментов.



Аппарат должен использоваться исключительно с очищающими жидкостями, основанными на кислоте или щелочи.

ЗНАЧЕНИЕ СИМВОЛОВ


Символ критического положения:

	ПРЕДОСТЕРЕЖЕНИЕ: ГОРЯЧАЯ ПОВЕРХНОСТЬ
---	---

Значение символов, указанных на панели аппарата:

Символ	Описание
SN	«Серийный номер» Рядом со знаком должен быть указан серийный заводской номер.
	«Дата выпуска» Рядом с символом указывается год выпуска. Год должен быть обозначен 4 цифрами.
	«БУДЬТЕ ОСТОРОЖНЫ, ПРОЧИТАЙТЕ ИНСТРУКЦИЮ»

В настоящем руководстве имеются символы рядом с описанием, примечаниями и т. д. Эти иллюстрации направлены на привлечение внимания пользователя к конкретным примечаниям или разъяснениям. Их значение разъясняется далее.

Символ	Описание
	ОСОБЕННО ВАЖНАЯ ДЛЯ БЕЗОПАСНОСТИ ИНФОРМАЦИЯ. Этот символ служит для привлечения внимания пользователя к конкретным сведениям, важным для безопасности оператора.

ГАРАНТИЯ

EURONDA гарантирует качество собственного оборудования, если оно эксплуатируется в соответствии с инструкциями, предоставленными в данном руководстве и с условиями, указанными в ГАРАНТИЙНОМ СЕРТИФИКАТЕ.

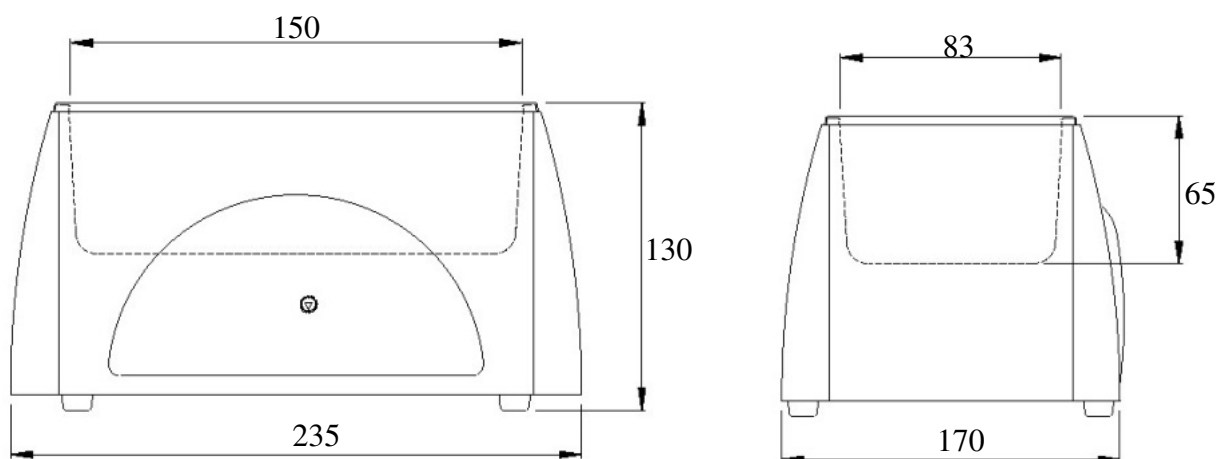
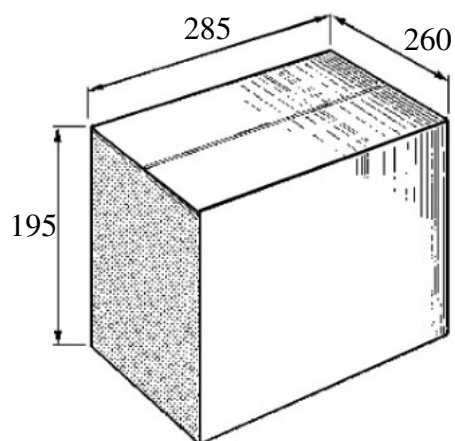
Гарантийный период начинается со дня покупки устройства клиентом; более подробные детали Вы сможете найти, зарегистрировавшись на сайте www.euronda.com/myeuronda.

В случае возникновения споров действительной считается дата, указанная в счете на покупку, где указан серийный номер аппарата.

ПРИМЕЧАНИЕ: рекомендуем сохранить оригинальную упаковку и использовать ее для дальнейшей транспортировки оборудования. Использование другой упаковки может вызвать повреждение оборудования во время перевозки.

ГЛАВА 1

1.1 - РАЗМЕРЫ АППАРАТА И УПАКОВКИ

Размеры корпуса Eurosonic[®] MicroРазмеры упаковки Eurosonic[®] Micro



ГЛАВА 2

2.1 - УСТАНОВКА

Ультразвуковая мойка EUROSONIC® Micro была протестирована и апробирована на фабрике EURONDA S.p.a.

Распакуйте аппарат и установите его в соответствии со следующими инструкциями:

1. Установите аппарат на ровную поверхность так, чтобы осталось свободное пространство 50-80 мм с каждой стороны.
2. Не устанавливайте мойку рядом с раковиной во избежание контакта с водой, которая может вызвать короткое замыкание.
3. Не устанавливайте аппарат рядом с обогревательными системами.
4. Аппарат должен находиться в хорошо вентилируемом помещении.
5. Аппарат должен располагаться так, чтобы электрический шнур не сворачивался в петлю и не сдавливался, а свободно подключался к розетке.
6. Включите аппарат в розетку, и он готов к работе.

	<p>ВНИМАНИЕ! Запрещается использовать прибор для дезинфекции и очистки контактных линз.</p> <p>ВНИМАНИЕ! Операторы должны пользоваться предусмотренными средствами индивидуальной защиты.</p> <p>ВНИМАНИЕ! Для защиты оборудования и окружающей среды, при выборе места установки ультразвуковой мойки, принимайте во внимание вредное воздействие постепенно испаряющегося очищающего раствора, особенно при использовании его без крышки.</p> <p>При применении летучих и агрессивных растворов в окружающую среду могут выделяться вредные испарения, способные вызвать порчу оборудования, находящегося в непосредственной близости от мойки.</p> <p>ВНИМАНИЕ: Запрещается устанавливать прибор в «зоне пациента», в соответствии с EN 60601-1.</p> <p>ВНИМАНИЕ: ОПАСНОСТЬ ЗАГРЯЗНЕНИЯ. Моющий раствор может содержать зараженные отходы: при мойке или очистке прибора, а также при замене моющего раствора используйте подходящие СИЗ.</p> <p>Ответственные органы должны дать необходимые инструкции, чтобы оператор использовал оборудование в условиях безопасности.</p>
	<p>УРОВЕНЬ ШУМА: Аппарат был спроектирован таким образом, чтобы максимально понизить уровень шума, который не превышает 80 децибел (А).</p>

2.2 - ПРАВИЛА БЕЗОПАСНОСТИ

Перед использованием аппарата внимательно прочтите информацию по правилам безопасности. Несоблюдение правил может вызвать несчастный случай или повреждение аппарата.



НЕ НАПОЛНЯЙТЕ РЕЗЕРВУАР ГОРЮЧИМИ ВЕЩЕСТВАМИ.
 НЕ ИСПОЛЬЗУЙТЕ РАСТВОРИТЕЛИ В МОЙКЕ.
 ПРИБОР НЕ ДОЛЖЕН ИСПОЛЬЗОВАТЬСЯ В ПРИСУТСТВИИ ГАЗА ИЛИ КАКИХ-
 ЛИБО ВЗРЫВЧАТЫХ ПАРОВ
 НЕ ОПУСКАЙТЕ РУКИ В РЕЗЕРВУАР РАБОТАЮЩЕГО ПРИБОРА
 НИКОГДА НЕ РАЗБИРАЙТЕ ПРИБОР EUROSONIC® MICRO.
 ОПАСНОСТЬ ВЫСОКОГО НАПРЯЖЕНИЯ ВНУТРИ ПРИБОРА.



СОДЕРЖИТЕ МЕСТО ВОКРУГ МОЙКИ СУХИМ И ЧИСТЫМ
 ЕСЛИ НА ПОВЕРХНОСТЬ РЯДОМ С МОЙКОЙ ПОПАЛА ЖИДКОСТЬ, НЕОБХОДИМО
 СРАЗУ ЖЕ ЕЕ УДАЛИТЬ. ПОПАДАНИЕ ВОДЫ МОЖЕТ ВЫЗВАТЬ ЭЛЕКТРИЧЕСКИЕ
 РАЗРЯДЫ.



Если в работе оборудования появились сбои, обратитесь за разъяснениями
 возможных причин к руководству, проконсультировавшись с параграфом
 «Разрешение проблем». За дальнейшей информацией или ремонтом обращайтесь к
 специализированному персоналу вашего поставщика или непосредственно в отдел
 послепродажного обслуживания компании Euronda S.p.A.



УБЕДИТЕСЬ В ТОМ, ЧТО ПРИБОР ЗАЗЕМЛЕН В СООТВЕТСТВИИ С
 ДЕЙСТВУЮЩИМИ В СТРАНЕ ЕГО УСТАНОВКИ НОРМАМИ

НЕ УДАЛЯЙТЕ ЭТИКЕТКУ С ПРИБОРА И УБЕДИТЕСЬ В ТОМ, ЧТО МОЙКА
 ПОДСОЕДИНЕНА К ИСТОЧНИКУ ПИТАНИЯ С ПРАВИЛЬНЫМ НАПРЯЖЕНИЕМ

НЕ НАПОЛНЯЙТЕ РЕЗЕРВУАР ЖИДКОСТЬЮ С ТЕМПЕРАТУРОЙ, ПРЕВЫШАЮЩЕЙ
 70° C

ИСПОЛЬЗУЙТЕ ТОЛЬКО ОРИГИНАЛЬНЫЕ ЗАПАСНЫЕ ЧАСТИ

ВНИМАНИЕ!

- Аппарат соответствует стандартам безопасности, официально принятым Институтом Стандартов. Аппарат снабжен двухполюсной вилкой, гарантирующей полное заземление.
- Основным требованием к безопасности является проверка аппарата на эффективное заземление и на соответствие указанной мощности аппарата бытовой электросети (220В, 50Гц). Такая проверка должна осуществляться квалифицированным специалистом.
- В соответствии со ст. 33 Регламента № 1907/2006 (REACH), напоминаем, что аппарат содержит цирконат-титанат свинца ЕС № 235-727-4, CAS № 12626-81-2. Это вещество связано химически, поэтому оно не представляет опасности и/или не требует принятия особых мер предосторожности при использовании.

2.3 - ПОДКЛЮЧЕНИЕ К ИСТОЧНИКУ ПИТАНИЯ

Убедитесь в том, что напряжение в сети соответствует напряжению, указанному на панели.

Аппарат должен быть заземлен в соответствии с правилами, принятыми в стране, где происходит установка.



ПРЕДОСТЕРЕЖЕНИЕ: Не сворачивайте электрический шнур, не ставьте на него никакие предметы.

ГЛАВА 3

3.1 - ОПИСАНИЕ

Ультразвуковая мойка Eurosonic® Micro – результат длительных и детальных исследований. Ежедневно стоматологи сталкиваются с необходимостью очищения мелких инструментов. Идеальное решение этой проблемы - Eurosonic® Micro. Аппарат небольшой, занимает мало места, но, тем не менее, обеспечивает качественную очистку инструментов за один цикл, который длится 10 минут. Очистка инструментов может производиться непосредственно в резервуаре или в пластиковой колбе.

3.2 - ТЕХНИЧЕСКИЕ ХАРАКТЕРИСТИКИ

Напряжение в сети	230 В
Количество фаз	1
Частота	50 Гц / 60 Гц
Максимальная мощность	40 Вт
Необходимые условия среды	<ul style="list-style-type: none"> - Закрытое помещение - Высота: до 2000 м - Температура: +5 + 40°C - Максимальная влажность 80% при температуре до 31°C, с линейным сокращением до 50% при температуре 40°C - Максимальные перепады напряжения: 10% - Категория перенапряжения II - Уровень загрязнения I
Класс изоляции	1
Предохранители	2 – F 500 mA 250V
Вес	1 кг
Пьезокерамический преобразователь	1 с общей мощностью 40 Ватт
Рабочая частота	50 КГц
Время работы	10 мин.
Цвет	Беж
Выключатель	Биполярный, с защитным чехлом
Отсутствие вентиляции во избежание возможного попадания жидкости в аппарат.	

3.3 - ПРЕИМУЩЕСТВА ОЧИСТКИ УЛЬТРАЗВУКОМ

1. Очищает труднодоступные и сильно загрязненные поверхности быстро и глубоко: алмазные боры, эндодонтические файлы, рельефные инструменты, дентальные протезы (коронки, вкладки, челюсти), ортодонтические приспособления и лабораторные инструменты.
2. Продлевает жизнь режущим инструментам, поскольку бережно удаляет с режущей поверхности отложения.
3. Очищение ультразвуком более эффективное и быстрое, чем ручное, т.к. с поверхности удаляются отложения, которые могут вступать в химическую реакцию.
4. Вероятность повреждения инструментов во время очистки ультразвуком минимальна.
5. Исключает образование аэрозолей из мертвых микроорганизмов, феномен, вызываемый щеткой.

ГЛАВА 4

4.1 - ИНСТРУКЦИЯ ПО ИСПОЛЬЗОВАНИЮ



ОБОРУДОВАНИЕ НИКОГДА НЕ ДОЛЖНО РАБОТАТЬ БЕЗ ВОДЫ.




- 1) Наполните резервуар теплой водой из крана.
- 2) Добавьте моющий раствор.
- 3) Поместите инструменты на дно резервуара. Для очень мелких (боры, наконечники) используйте пластиковый резервуар с водой.
- 4) Убедитесь, что в резервуаре достаточно воды.
- 5) Нажмите выключатель, находящийся на задней панели. На передней панели загорится индикация POWER ON, которая свидетельствует о том, что аппарат подключен к источнику питания.
- 6) Чтобы начать очищающий цикл, нажмите кнопку "START" на передней панели. Через 10 минут аппарат выключится автоматически.
- 7) Для того, чтобы начать новый цикл нажмите кнопку "START".

Примечание: Для прерывания цикла отключите аппарат, нажав выключатель на задней панели.

ВНИМАНИЕ: в конце рабочего дня, выключите главный выключатель POWER (ПИТАНИЕ).

Советы по использованию мойки

- Перед тем, как наполнить или опустошить резервуар, отключайте мойку от источника питания.
- Заполняйте резервуар теплой водой из крана и добавляйте моющее средство для усиления кавитации.
- Оператор является ответственным за правильный подбор очищающих агентов для различных материалов и инструментов.
- При очищении особо ценного инструментария, рекомендуется сделать пробную процедуру для одного инструмента, после чего поместить оставшиеся инструменты.
- Инструменты могут помещаться непосредственно на дно резервуара или в пластиковую колбу.
- Регулярно мойте резервуар и меняйте моющий раствор как можно чаще для более эффективной очистки.
- Не ограничивайте вентиляцию, которая должна поддерживаться на определенном уровне.
- Не используйте мойку в загрязненной среде.
- Накопление грязи снижает эффективность работы мойки.
- Каждый раз при смене моющей жидкости, дегазируйте ее: заполните резервуар новым моющим раствором и включите мойку на 10 минут, затем поместите инструменты.
- Прополощите очищенные инструменты в питьевой воде после окончания цикла очищения (во избежание появления пятен лучше использовать деминерализованную воду), затем тщательно высушите инструменты.

	<p>ВНИМАНИЕ: все инструменты, после того как они были очищены ультразвуком, необходимо стерилизовать перед их использованием.</p> <p>ВНИМАНИЕ: всегда пользуйтесь средствами индивидуальной защиты.</p>
	<p>СТРОГО ЗАПРЕЩЕНО: РАБОТА ПРИБОРА БЕЗ ВОДЫ</p>
	<p>СТРОГО ЗАПРЕЩЕНО: РАБОТА ПРИБОРА БЕЗ КРЫШКИ</p>

ГЛАВА 5

5.1 - ЕЖЕДНЕВНЫЙ УХОД

- Каждый раз, когда меняете раствор, дегазируйте жидкость, в противном случае очистка будет не столь эффективной, по крайней мере, в первом цикле.
- Меняйте моющий раствор регулярно. Опустошите резервуар и высушите стенки при помощи кусочка ткани.
- Не позволяйте грязи скапливаться на дне резервуара. Это снижает качество ультразвуковой очистки.
- По истечении определенного времени жидкость утрачивает очищающий эффект. Как быстро это произойдет зависит от количества и длительности очищающих циклов.
- При использовании другой моющей жидкости, внимательно ознакомьтесь с инструкцией: время и концентрация раствора в этом случае должны выбираться согласно инструкции.
ПРИМЕЧАНИЕ: Не рекомендуется использовать жидкости с повышенным содержанием кислоты, а также доводить раствор до температуры более 70°C. Чем ближе жидкость к температуре кипения, тем меньше выражен эффект ультразвукового очищения (когда вода приближается к точке кипения, она абсорбирует воздух, который препятствует очищающей активности ультразвуковой волны).
- Чтобы избежать попадания испарений в окружающую среду, используйте крышку.
- Протирайте корпус мойки влажной тряпкой, предварительно отсоединив мойку от источника питания.
- Все процедуры, связанные с обслуживанием, должны выполняться квалифицированным персоналом.

5.2 - ВНЕПЛАНОВОЕ ТЕХОБСЛУЖИВАНИЕ

Все техобслуживание, включая замену кабеля питания, должно выполняться компетентным персоналом.

5.3 - ПРОВОДНИК ПО РАЗРЕШЕНИЮ ПРОБЛЕМ

Проблема	Причина	Меры по устранению
1) Аппарат не работает, выключатель не горит	Отсутствует питание Выключатель сломан Перегорел предохранитель	Проверить источник питания Заменить выключатель Проверьте на короткое замыкание, затем замените предохранитель
2) Генератор ультразвука не работает	Цикл закончен Сломался генератор	Начать новый цикл Заменить генератор
3) Снизилась эффективность ультразвука	Раствор не был дегазирован Раствор исчерпался Раствор не подходит Слишком мягкий материал, напр. временный цемент Преобразователь ультразвука работает не на той частоте	Дегазируйте жидкость, следуя инструкциям, обозначенным в главе «Советы по использованию мойки». Смените раствор, предварительно очистив резервуар кусочком ткани. Для цемента, гипса, примесей необходимо использовать специальную жидкость для более эффективной очистки. Эффективная ультразвуковая очистка при данном типе материала невозможна. Обратитесь в EURONDA или в технический отдел фирмы-продавца.

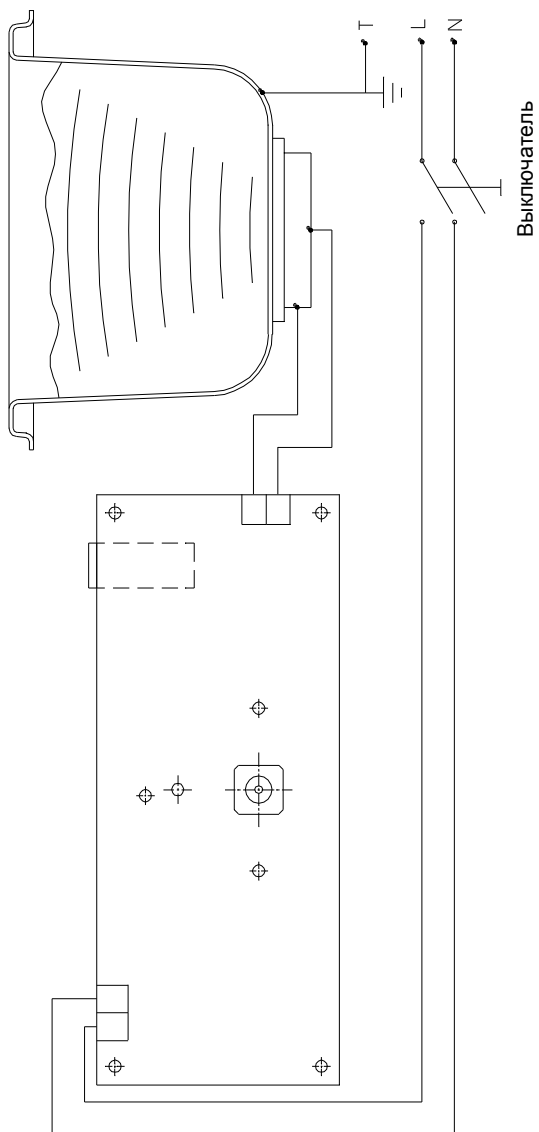


ВНИМАНИЕ: перед тем как приступить к техобслуживанию, отключите прибор от сети электропитания техобслуживание должно выполняться исключительно квалифицированным техническим персоналом.

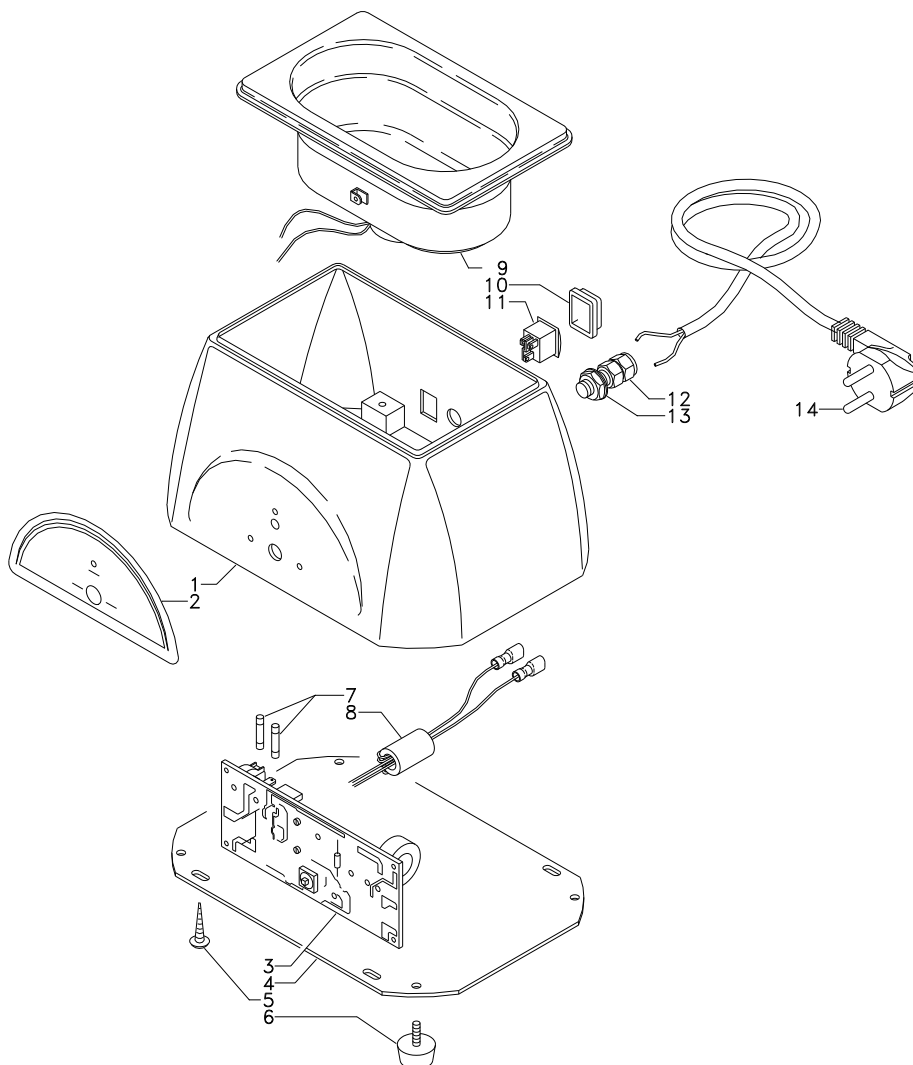


ВНИМАНИЕ: ОПАСНОСТЬ ВЫСОКОГО НАПРЯЖЕНИЯ ВНУТРИ ПРИБОРА

5.4 - ЭЛЕКТРОСХЕМА



5.5 - ДЕТАЛИРОВОЧНЫЙ ЧЕРТЕЖ ВАННЫ




ГЛАВА 6

6.1 - ИНСТРУКЦИИ ПО УТИЛИЗАЦИИ

Ультразвуковая мойка Eurosonic® Micro выполнена из железа, пластика и электронных компонентов. Никаких специальных рекомендаций по утилизации не требуется. Не выбрасывайте аппарат не в предназначенных для свалки местах. Аппарат должен быть утилизирован в соответствии с принятыми в стране правилами утилизации оборудования.



Символ  , находящийся на оборудовании, указывает, что данные отходы подлежат «дифференцированному вывозу в отходы».

Поэтому пользователь обязан передать (или поручить передать) отходы в центры по дифференцированному сбору отходов, открытые местными органами управления, или возвращать его продавцам при покупке нового оборудования равнозначного типа (только для Европейского Союза).

Дифференцированный сбор отходов и последующие операции по их обработке, утилизации и уничтожению способствуют производству оборудования из повторно используемых материалов, снижая вред, наносимый окружающей среде и здоровью, вызванный неправильным обращением с отходами.

Несанкционированный вывоз в отходы оборудования со стороны пользователя влечет за собой привлечение к административной ответственности, предусмотренной действующим законодательством.



EURONDA S.p.A.
via dell'Artigianato, 7 - 36030 Montecchio Precalcino (VI) - ITALY
Tel. +39 0445 329811 - Fax +39 0445 865246 - Internet: www.euronda.com - E-mail: info@euronda.com